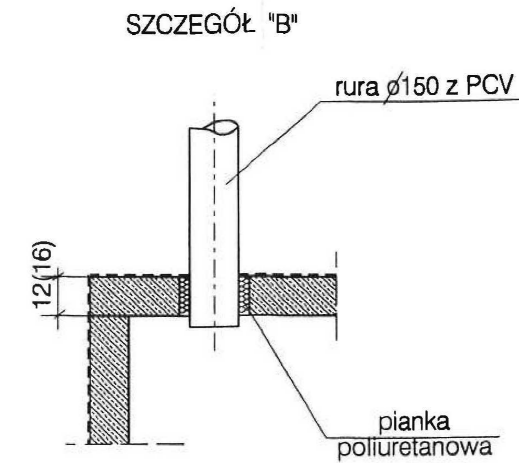
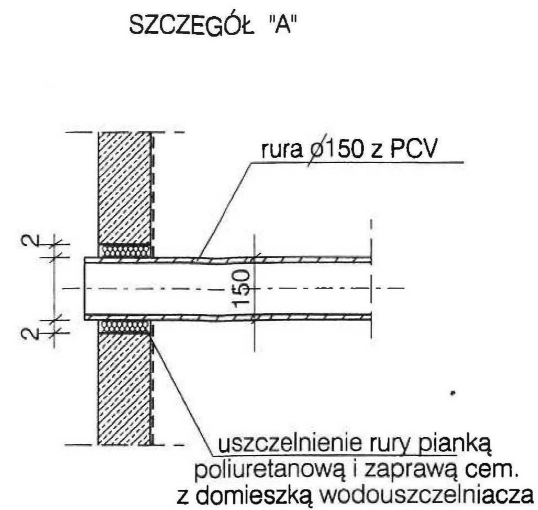
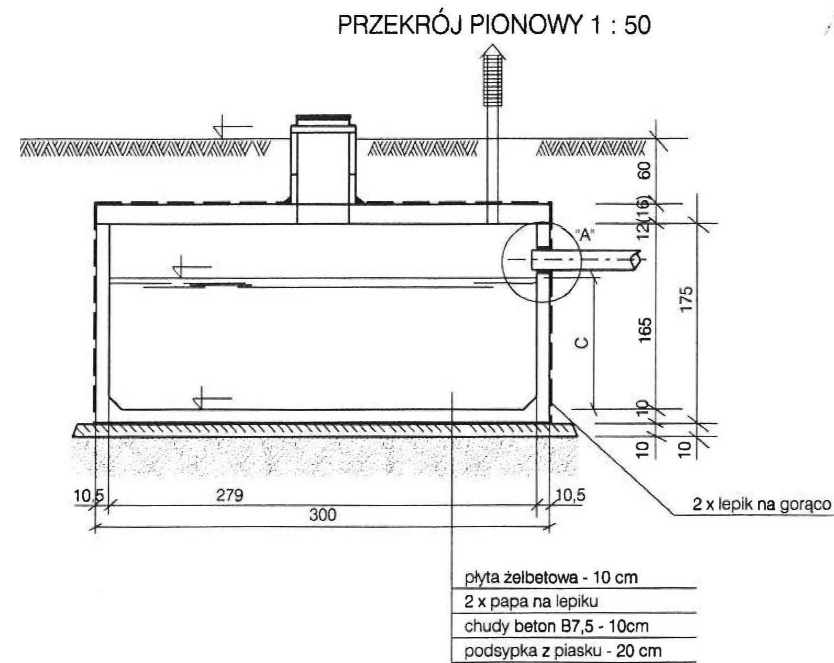
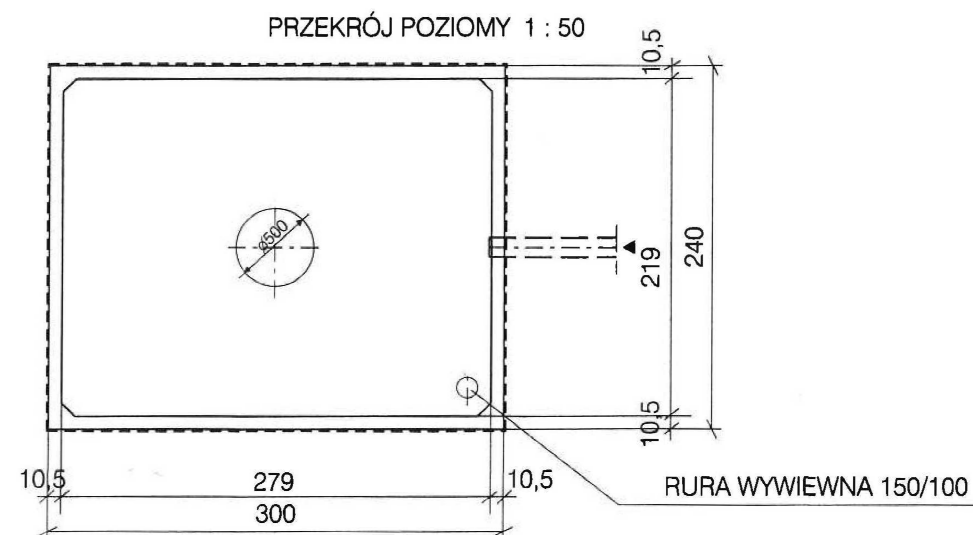


# ZBIORNIK NA ŚCIEKI SANITARNE O POJ. $V_U = 10m^3$



## UWAGA:

- Osadnik nie może być sytuowany pod terenem na którym możliwy jest stały ruch pojazdów
- Rzędne poziomu ustalić po usytuowaniu osadnika w terenie (zagłębienie zbiornika)



## ZESTAWIENIE ELEMENTÓW

LP	WYSZCZEGÓLNIENIE	JEDN. MIARY	ILÓŚĆ	CIĘŻAR [kg]		UWAGI
				JEDNOSTKOWA	CAŁKOWITA	
1	Płyta pokrywowa	szt.	1	2160	2160	GR. 12cm - ZWYKŁA
				2880	2880	GR. 16cm - NAJAZDOWA
2	Element dolny	szt.	1	6296	6296	
3	Rura wywiewna $\phi 100/150$	szt.	1	20,6	20,6	PN-57/H - 74095
4	Rura $\phi 150$ z PCV z zaślepką	szt.	1			

TEMAT: Zbiornik na ścieki sanitarne o pojemności  $V_U = 10m^3$



SPECJALNOŚĆ: Instalacje sanitarne - WOD - KAN

RYSUNEK: Rzut i przekroje zbiornika

AUTOR PROJEKTU: mgr inż. Andrzej Rzepecki - Upr. nr St-51/75

OPRACOWAŁ: mgr inż. Piotr Wybraniec

SPRAWDZIŁA: mgr inż. Bogumiła Rzepecka - Upr. nr St-441/77

STADIUM: Projekt wykonawczy

DATA: 3.01.2017r.

SKALA: 1:250

Nr rys.: WK-2